



LIVRE DE TABLE





MENU

UNIQUEMENT LE MIDI - DU LUNDI AU VENDREDI
ENTRÉE | PLAT | DESSERT

45

FOIE GRAS

CUIT EN POT AU FEU | AIL | LÉGUMES PRIMEURS

OU

CREVETTE

BBEIGNETS | JEUNES POUSSÉS | ÉPICES

BOEUF PITA

FILET MARINÉ | SUMAC | HARISSA MAISON

OU

DAURADE ROYALE

FILET GRILLÉ | CHAMPAGNE | POMME | CÉLERI

BABA LONG

PÂTE À BABA | VANILLE | PAMPLEMOUSSE | TIMUT

OU

ANANAS SAFRAN

ANANAS EN CARPACCIO | SIROP DE SAFRAN | SORBET ANANAS-YUZU



LES PLATS MINUTIEUX

POULET 17

BRICKS DE POULET | CURRY | FROMAGE BLANC

CREVETTE 18

BEIGNETS DE CREVETTES | AVOCAT | SAUCE ÉPICÉE

CÉVICHE 24

CROSTINIS | HUILE DE SAUGE | FÉTA
| GRAINES DE COURGES

BOEUF ROQUEFORT 18

TARTARE DE BOEUF AU COUTEAU | MOUTARDE DES MIRABEL-
LIERS | GLACE ROQUEFORT

AGNEAU PITA 19

AGNEAU CONFIT | SUMAC | HARISSA MAISON | PITA

POULPE 21

POULPE GRILLÉ | POLENTA | ENCRE DE SEICHE | PAK CHOÏ

CHOUX 14

CHOUX FLEUR RÔTI | ZAATAR NOIRS | TZATZIKI

POMME GRAOULLY 14

GRAOULLY | GRANNY SMITH | CÉLERI

OEUF ALPHA 14

FUSEAU LORRAIN | CRÈME | OEUF | MOUILLETES
- 4 MINUTES DE CUISSON DEVANT VOUS -



LES COCOTTES À PARTAGER

MINIMUM 2 PERSONNES

VOLAILLE - 27 PP

POULET FERMIER RÔTI | VIN JAUNE | MORILLES | ASPERGES VERTES

POISSON - 32 PP

DAURADE ROYALE | LANGOUSTINE | SAFRAN

LES GOURMANDISES À PARTAGER

BABA LONG - 11 PP

PÂTE À BABA | VANILLE | PAMPLEMOUSSE | TIMUT

ANANAS SAFRAN - 11 PP

ANANAS EN CARPACCIO | SIROP DE SAFRAN | SORBET ANANAS-YUZU

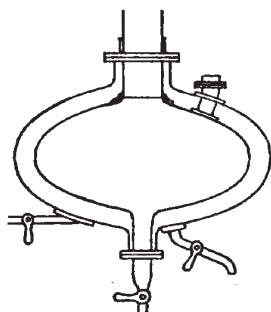
*Le vin est
arrivé en premier,
puis le plat, puis un silence.
J'ai goûté. Ils ne s'étaient
jamais vus, et pourtant...
Ils s'attendaient*

LES COCKTAILS

NOM

DISTILLATEUR

Commune
du Sablon
(10cl)



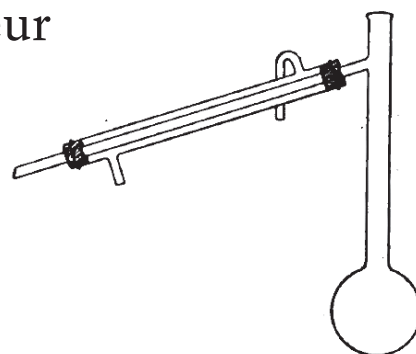
16

Cognac infusé à la truffe noire, cordial maison de Cerise Amarena, sirop de vanille, bitter celeri.

NOM

DISTILLATEUR

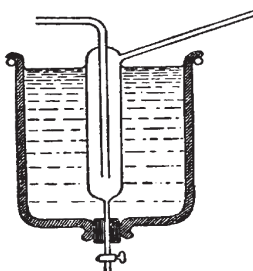
Le Visiteur
(15cl)



15

Tequila Anejo infusée au Shiitake, sirop de cèpes maison, lagavulin, verjus, bitter celeri.

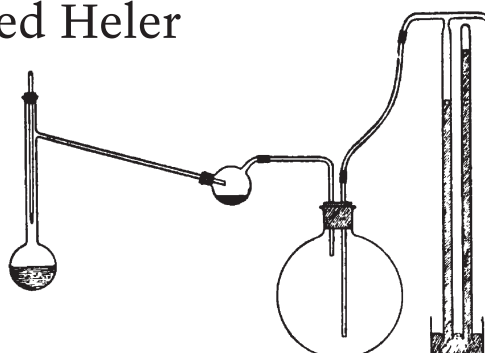
Générateur de Voyage
Initiatiques
(14cl)



15

Guignolet d'Angers, liqueur de vanille Giffard, cordial d'ananas rôti aux épices & combava, citron jaune, espuma spéculoos-popcorn

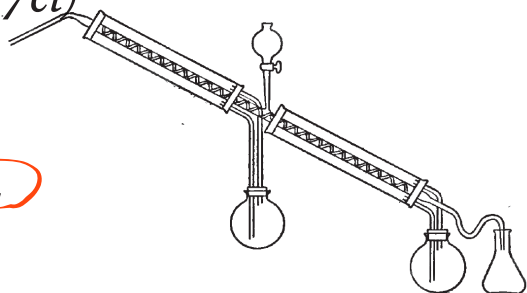
Manfred Heler
(12cl)



14

Gin infusé à la cannelle, shrub de brioche maison, cordial d'ananas rôti, verjus, blanc d'oeuf.

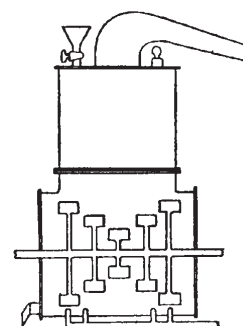
Révenésine
(17cl)



14

Mezcal, grand marnier, verdita, citron vert, sirop simple, sel aux épices.

Laborantin - Sans alcool
(18cl)



11

Shrub vanille & curaçao, maracuja, citron jaune, tonka.



BIÈRES

LES PRESSIONS

CINEY BLONDE 25CL | 4,5
CINEY BLONDE 50CL | 9
HOPPY ROAD HAZY RIDER 25CL | 4,5
HOPPY ROAD HAZY RIDER 50CL | 9

LES BOUTEILLES

FRANZISKANER DUNKEL 50CL | 9,5
BITTEBURGER 50CL | 9,5

APÉRITIFS

KIRS

CASSIS (LOCAL) | 8
MIRABELLE (LOCAL) | 8
MÛRE (LOCAL) | 8
PÊCHE (LOCAL) | 8



LES SPIRITUEUX

EAUX DE VIE - 4CL

Distillerie hagemeyer

FRAMBOISE D'ALSACE | 12

POIRE WILLIAM | 12

Distillerie Mélanie

MIRABELLE DE LORRAINE

CACHET ROUGE | 13

MIRABELLE DE LORRAINE

CACHET OR | 13

Distillerie brana

PRUNE | 16

FRAMBOISE | 19

VODKAS - 4CL

ABSOLUT ELYX | 12

BÉLVÈDERE | 13

GREYGOOSE L'ORIGINAL | 14

DIGESTIFS - 4CL

GET 27/GET 31 | 9

MENTHE PASTILLE | 9

FERNET BRANCA | 9

AMARETTO DISARONNO | 9

LIMONCELLO | 9

ITALICUS | 11

ABSINTHE | 10

BAILEY'S | 9

TEQUILA MEZCAL - 4CL

CASAMIGOS BIANCO | 11

CASAMIGOS REPOSADO | 12

AVION REPOSADO | 12

CLASE AZUL REPOSADO | 40

CLASE AZUL PLATA | 29

DEL MAGUEY DE PUEBLA | 21

*Ramennée
du Mexique
par ce bon vieux
Fritz...*

*+ 10 cl limonade
à la Rose*



LES SPIRITUEUX

COGNAC - 4CL

MARTELL VSOP RED BARREL | 12
MARTELL XO | 46
MARTELL L'OR DE JEAN MARTELL | 140/280
HENNESSY VS | 12
HENNESSY PARADIS | 215
LOUIS XIII | 150/300

ARMAGNAC - 4CL

VEUVE GOUDOULIN
1969 | 150
1988 | 23, 1989 | 25, 1990 | 25, 1993 | 21
2000 | 19, 2005 | 16

CALVADOS

ROGER GROULT 3 ANS | 8
ROGER GROULT 8 ANS | 9
ROGER GROULT 25 ANS D'ÂGE SINGLE CASK | 12
ROGER GROULT VÉNÉRABLE | 15
ROGER GROULT RÉSERVE ANCESTRALE | 18

*→ Pour ma
Centrifugeuse
à chagrins
d'amour*

CHARTREUSE

CHARTREUSE JAUNE | 10
CHARTREUSE VERT | 11
CHARTREUSE MOF | 12
CHARTREUSE 9 CENTENAIRES | 18
LIQUEUR D'ÉLIXIR | 15
CHARTREUSE VEP | 30



LES SPIRITUEUX

GINs - 4CL

MONKEY 47		12
BROCKMANS		11
BOMBAY SAPHIR		10
HENDRICKS		12
TANQUERAY TEN		11
GIN MARE		13

Accompagnement : Limonade Rose, Yuzu Tonic, Tonic Fentimans

RHUMS - 4CL

BOUKMAN		9
BUMBU XO		10
THE KRAKEN BLACK SPICED		8
DICTATOR 10 ANS		10
LA HECHECIRA		10
ZACAPA XO		28
SOLERA 25		32

WHISKIES - 4CL

ABERLOUR 12 ANS		12
CHIVAS REGAL XV		14
TALISKER		12
NIKKA FROM THE BARREL		12
LAGAVULIN 16 ANS		24

*Gin au câpres + un blanc cointreau
+ vanilles ?
40 4 gousse seulement ⊕ Beurre
de cacao + Vanille*



LES SANS-ALCOOLS

SIROPS

Sélection de sirops de Manfred

EAUX & SIROP | 4
LIMONADE & SIROP | 5

↳ à la Rose

SODAS

COCA COLA | 5
COCA COLA ZÉRO | 5
ICE TEA MAISON | 5
PERRIER | 5
ORANGINA | 5
LIMONADE | 5
TONIC FENTIMAS | 5
REDBULL | 5

BOISSONS CHAUDES

EXPRESSO, DÉCA, RISTRETTO | 3
DOUBLE EXPRESSO, ALLONGÉ | 4
CAPPUCCINO | 4
CHOCOLAT CHAUD | 4
THÉ GREENMA (LOCAL) | 4
INFUSION GREENMA (LOCAL) | 4

EAUX

EAU HELER | 4
EAU HELER GAZ | 4

LES JUS

Les Vergers partagés de Lorraine

JUS DE POMMES (LOCAL) | 6
NECTAR DE CERISES (LOCAL) | 6
NECTAR DE RHUBARBE
(LOCAL) | 6
NECTAR DE MIRABELLES
(LOCAL) | 6

↳ à passer à l'alambic pour en extraire l'essence